



Adding an Expansion Battery



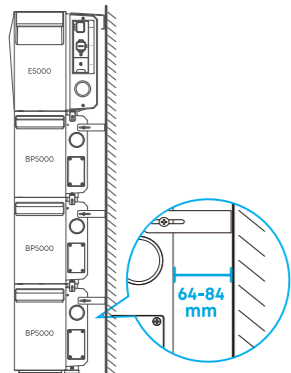
Precautions

To protect yourself and the equipment, ensure the system is powered off before installing or adding expansion batteries. Installation while the system is powered on is not covered under warranty.

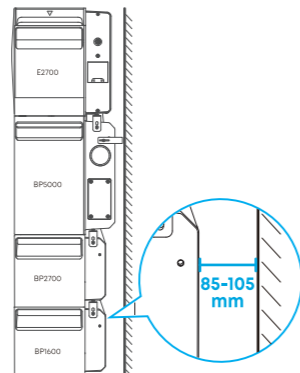
Follow the steps below to add an expansion battery to the system. The example system includes one Solarbank (Anker SOLIX Solarbank 4 E5000 Pro) and two expansion batteries (Anker SOLIX BP5000 Expansion Battery). Refer to the online user manual of Anker SOLIX BP5000 Expansion Battery for the other scenarios.

Notice

Adjust the distance between the bottom unit and the wall according to the actual installation scenario.



Scenario 1: Anker SOLIX BP5000 Expansion Battery Only



Scenario 2: Mixed Models

Step 1. Disassemble the System

1 Disconnect Solarbank and PV modules.

2 Unplug Solarbank from the home outlet and any connected device.

Tighten the screw and press the latch.

3 Ensure Solarbank is off. To turn it off, press the power button for 2 seconds.

4 If applicable, remove the wall mount fittings from both sides of Solarbank.

5 If applicable, remove the fixed brackets from both sides of the expansion battery.

Step 2. Mount the Expansion Battery

1. Unfasten the screws (if applicable) and pry open the rubber plugs.
 2. Stack the new expansion battery on the top.
- Note: It's recommended to stack Anker SOLIX BP5000 Expansion Battery on top of all other expansion battery models for optimal charging performance.
3. Attach the wall mount fittings to both sides of the added expansion battery.

Step 3. Reassemble the System

1 Stack the Solarbank on the top. Reinstall the wall mount fittings on both sides of Solarbank (if applicable).

2 Snap the fixed brackets in place and tighten them to the expansion batteries.

3 Plug Solarbank back into the home outlet and reconnect your device.

Ensure the AC cable is firmly connected.

Loosen the screw until the connector cannot be pressed.

4 Reconnect Solarbank and PV modules.

5 If there is solar input, Solarbank will power on automatically. To manually turn it on, press the power button for 2 seconds.



Zum Benutzerhandbuch, zur App und Unterstützung

support@ankersolix.com

(DE) +49 (800) 000 2522
(UK) +44 (0) 1604 936 200
(NL) +31 8000 200 468



RECICLA
Al Azul

PAP 21
Raccolta Carta

51005006356 V2



Einen Erweiterungsakku hinzufügen

Vorsichtsmaßnahmen

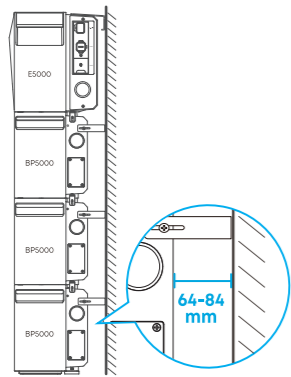


Um sich und die Ausrüstung zu schützen, stellen Sie sicher, dass das System vor dem Installieren oder Hinzufügen von Erweiterungsakkus ausgeschaltet ist. Eine Installation, während der das System eingeschaltet ist, ist nicht unter der Garantie.

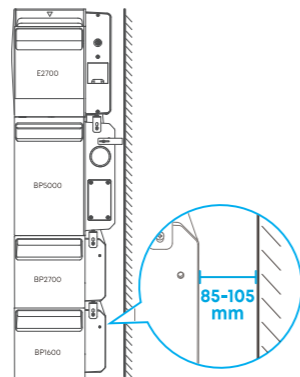
Führen Sie die folgenden Schritte aus, um einen Erweiterungsakku zum System hinzuzufügen. Das Beispielsystem umfasst eine Solarbank (Anker SOLIX Solarbank 4 E5000 Pro) und zwei Erweiterungsakkus (Anker SOLIX BP5000 Erweiterungsakku). Für andere Szenarien siehe das Online-Benutzerhandbuch des Anker SOLIX BP5000 Erweiterungsakkus.

Anmerkung

Stellen Sie den Abstand zwischen der Boden-Einheit und der Wand entsprechend dem tatsächlichen Installationsszenario ein.



Szenario 1: Nur Anker SOLIX BP5000 Erweiterungsakku



Szenario 2: Gemischte Modelle

Schritt 1. System zerlegen

1 Die Solarbank und die PV-Module trennen.

2 Stecken Sie die Solarbank aus der Haussteckdose und von allen angeschlossenen Geräten.

Schraube festziehen und Riegel drücken.

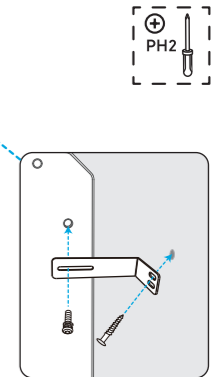
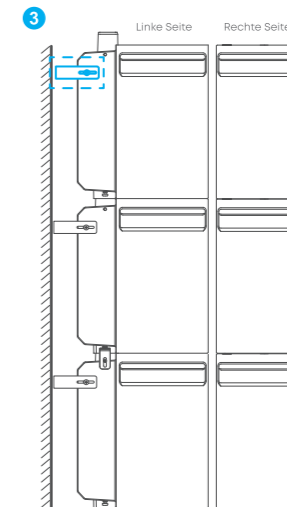
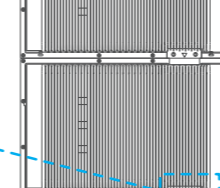
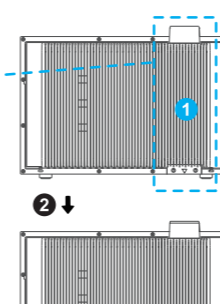
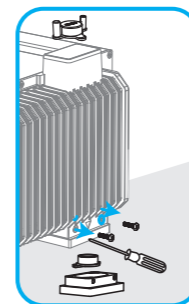
3 Stellen Sie sicher, dass Solarbank ausgeschaltet ist. Um sie auszuschalten, drücken Sie den Ein/Aus-Schalter für 2 Sekunden.

4 Falls zutreffend, entfernen Sie die Wandhalterungen von beiden Seiten der Solarbank.

5 Entfernen Sie bei Bedarf die festen Halterungen von beiden Seiten des Erweiterungsakkus.

Schritt 2. Die Erweiterungsakkus montieren

- Entfernen Sie die Schrauben (falls vorhanden) und öffnen Sie die Gummistöpsel. Um Wasserschäden zu vermeiden, entfernen Sie den unteren Gummistopfen nicht, wenn Sie den unteren Erweiterungsakku installieren.
- Stapeln Sie den neuen Erweiterungsakku oben auf.
Hinweis: Es wird empfohlen, den Anker SOLIX BP5000 Erweiterungsakku auf allen anderen Erweiterungsakkumodellen zu stapeln, um eine optimale Ladeleistung zu erzielen.
- Montieren Sie die Wandhalterungen an beiden Seiten der hinzugefügten Module.



Schritt 3. Das System wieder zusammensetzen

1

- Stapeln Sie die Solarbank oben auf.
- Montieren Sie die Wandhalterungen auf beiden Seiten der Solarbank erneut (falls vorhanden).

2 Schieben Sie die festen Halterungen an die richtige Stelle und befestigen Sie sie an den Erweiterungsakkus.

3 Stecken Sie die Solarbank wieder in die Steckdose zu Hause ein und verbinden Sie Ihr Gerät erneut.

Stellen Sie sicher, dass das Netzkabel fest angeschlossen ist.

Lösen Sie anschließend die Schraube am Stecker, bis sich die Verriegelung nicht mehr eindrücken lässt.

4 Verbinden Sie die Solarbank und die PV-Module erneut.

5 Wenn es einen Solar-Eingang gibt, wird die Solarbank automatisch eingeschaltet. Um sie manuell einzuschalten, drücken Sie den Ein/Aus-Schalter für 2 Sekunden.